

Urea transfer pump.

The careful analysis of the market and the experience of handling aggressive fluid, such as UREA, leads PLUS to develop a new type of membrane pump equipped with electric motor without any dynamic seals.

This solution allows to obtain a reliable industrial pump together with self priming capabilities.

Main features:

- Self priming
- Absence of dynamic seals
- EPDM membrane

AC pump

- Technical features:
- Voltage 230/50 V
 - Hose tail connection 3/4"
 - ON/OFF switch
 - 2 m cable with socket

DC pump

- Technical features:
- Voltage 12 / 24 V
 - Hose tail connection 3/4"
 - ON/OFF switch
 - 2 m cable with clamps
 - handle available



AC pump

Flow rate 35 ÷ 40 l/min

Max working pressure 1,5 bar



DC pump

Flow rate 35 ÷ 40 l/min

Max working pressure 1,5 bar

Duty cycle 30 min



Code	Description	Flow rate l/min					Cables	Connections		On-Off Switch	Weight Kg	Packaging mm
			Volt/Hz	Rpm	Watt	Amp		IN	OUT			
F00203010	SuzzaraBlue AC pump 230/50	35 ÷ 40	230/50	2900	370	-	Yes	hose tail 3/4"	hose tail 3/4"	Yes	7	350x180x280
F00203000	SuzzaraBlue AC pump 120/60	35 ÷ 40	120/60	1400	370	-	Yes	hose tail 3/4"	hose tail 3/4"	Yes	7	350x180x280
F00204000	SuzzaraBlue DC pump 12V	35 ÷ 40	12	2800	-	18	Yes	hose tail 3/4"	hose tail 3/4"	Yes	3,6	350x180x280
F00204010	SuzzaraBlue DC pump 24V	35 ÷ 40	24	2800	-	9	Yes	hose tail 3/4"	hose tail 3/4"	Yes	3,6	350x180x280

IT Pompe per travaso Urea

Grazie all'attenta analisi del mercato e all'esperienza acquisita nel travaso di fluidi aggressivi come l'UREA, PIUSI ha sviluppato un nuovo tipo di pompa a membrana dotata di motore elettrico senza guarnizioni dinamiche.

Questa soluzione consente di ottenere una pompa industriale affidabile con capacità autoadescanti.

Caratteristiche:

- Autoadescante
- Assenza di tenuta dinamica
- Membrana EPDM

AC pump

Caratteristiche tecniche:

- Tensione 230V / 50Hz
- Raccordo per portagomma da 3/4"
- Interruttore ON/OFF
- Cavo da 2 m con presa elettrica

DC pump

Caratteristiche tecniche:

- Tensione 12 / 24 V
- Raccordo per portagomma da 3/4"
- Interruttore ON/OFF
- Cavo da 2 m con pinze
- Disponibile con maniglia

FR Electropompe pour Urea

Grâce à une analyse attentive du marché et à l'expérience acquise dans le transvasement des fluides agressifs comme l'URÉE, PIUSI a développé un nouveau type de pompe à membrane pourvue d'un moteur électrique sans aucun joint dynamique.

Cette solution permet d'obtenir une pompe industrielle fiable ayant une capacité d'amorçage automatique.

Caractéristiques:

- Auto-amorçant
- Sans joint dynamique
- EPDM membrane

AC pump

Caractéristiques techniques:

- Tension 230V / 50Hz
- Raccord pour embout de 3/4"
- Interrupteur ON-OFF
- Câble de 2 m avec prise électrique

DC pump

Caractéristiques techniques:

- Tension 12 / 24 V
- Raccord pour embout de 3/4"
- Interrupteur ON-OFF
- Câble de 2 m avec pinces
- Disponible avec poignée

DE Pumpen zum Urea

Dank einer sorgfältigen Marktanalyse und der auf dem Gebiet der Umfüllung angreifender Flüssigkeiten wie Harnstoff gesammelten Erfahrung hat die Firma PIUSI eine neue Membranpumpe mit Elektromotor ohne dynamische Dichtungen entwickelt.

Somit ergab sich eine zuverlässige Industrierpumpe mit Selbstansaugung.

Technische Merkmale:

- Selbstansaugend
- Ohne dynamische Dichtungen
- EPDM Membrane

AC pump

Technische Merkmale:

- Spannung 230V / 50Hz
- Nippel für 3/4"
- Schlauchanschlussstück
- Schalter ON/OFF
- 2-m-Kabel mit Stecker

DC pump

Technische Merkmale:

- Spannung 12 / 24 V
- Nippel für 3/4"
- Schlauchanschlussstück
- Schalter ON/OFF
- 2-m-Kabel mit Klemmen
- Mit Griff erhältlich.

ES Bombas para Urea

Un minucioso estudio del mercado y la experiencia en manejar líquidos agresivos, tal como UREA, han empujado PIUSI en desarrollar un nuevo tipo de bomba a membrana equipado con motor eléctrico sin estanquidad dinámica.

Esta solución permite de obtener una bomba industrial con una mayor fiabilidad y autocebante.

Características técnicas:

- Autocebante
- Sin estanquidad dinámica
- EPDM membrana

AC pump

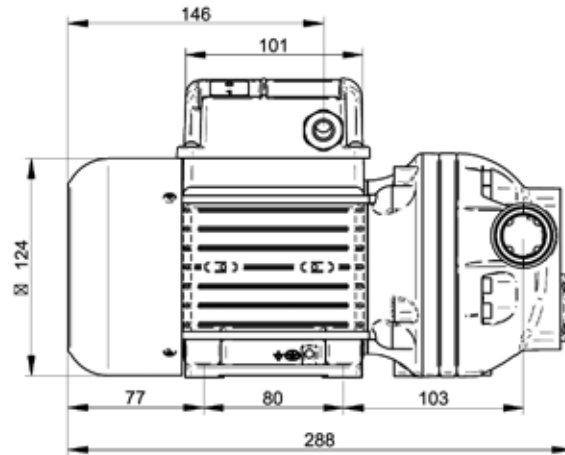
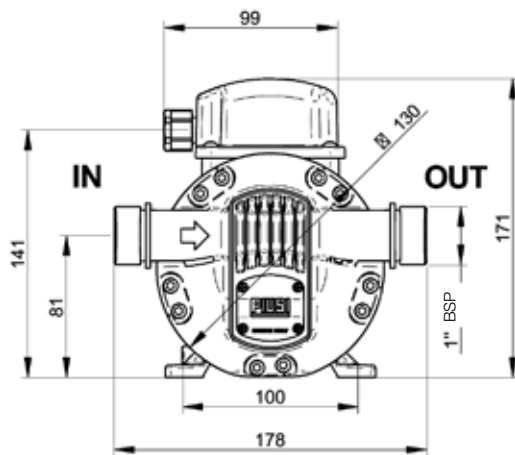
Propiedad:

- 230/50 V voltaje
- Conexión 3/4"
- ON/OFF interruptor
- 2 m de cable con enchufe

DC pump

Propiedad:

- 12 / 24 V voltaje
- Conexión 3/4"
- ON/OFF interruptor
- 2 m de cable con pinzas



The Company reserves the right to modify the information contained in this catalogue without any prior notice.



Certified
ISO 9001 / ISO 14001

PIUSI S.p.A.
46029 Suzzara (Mantova) ITALY
Tel. +39-0376.534561
Fax: +39-0376.536393
e-mail: piusi@piusi.com
www.piusi.com

PIUSI USA, Inc.
2365 SW 34th St.
FORT LAUDERDALE, FL 33312, USA
Tel. : +1 954 584 1552
Fax.: +1 954 584 1554
e-mail: piusiusa@piusiusa.com
www.piusiusa.com

